

業務用 食器洗浄機用液体洗浄剤

優れた洗浄効果！（無りん）

Teepol®

デタークリーンLK



12kg



24kg

**特長 1 洗浄力**

▶ あらゆる汚れに優れた洗浄効果を発揮し、汚れの再付着を防ぎます。

特長 2 耐硬水性

▶ 水の硬度の高い地域における使用においても、安定した洗浄力を発揮します。洗浄機内へのスケール付着の心配が軽減されます。

特長 3 塩素フリー

▶ 塩素剤を配合していないために、銀器などの変色を抑え、食器の寿命を長持ちさせます。

特長 4 作業性

▶ 洗浄剤の補給は洗浄剤容器の交換だけですので日常の補給作業の手間が省け、洗浄剤補給管理が容易です。

**用途**

▶ 自動食器洗浄機を使用した食器、器具類の洗浄用

デタークリーンLK

デタークリーンLKは、非劇物でりんを含まない環境に配慮した業務用食器洗浄機用液体洗浄剤です。

使用方法

▶ 使用濃度：0.1～0.3%

- ※洗浄機が正常に作動していることを確認してご使用ください。
- ※弊社指定の供給装置でご使用ください。
- ※濃度調整は、弊社担当者にご相談ください。
- ※乾燥仕上げ剤「NEWリンスAD」を併せてご使用になるとすばらしい洗い上がりになります。

リキッド洗浄システム

※洗浄作業や洗浄剤容器の取扱時は必ず、保護具(保護メガネ、ゴム手袋、ゴム長靴等)を着用してください。
 ※ご使用前に必ず製品ラベルの「使用上の注意」等をよくお読みください。

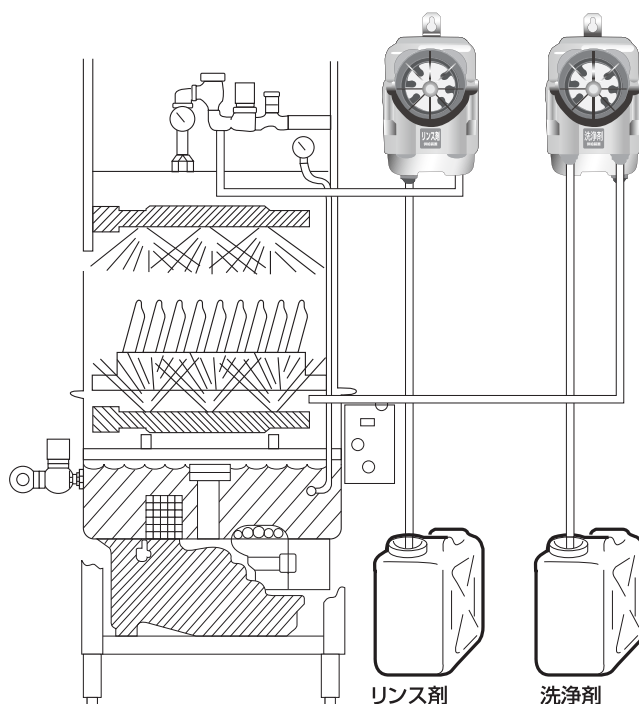
DP-440L

洗浄剤供給用のコントローラーとポンプが搭載された洗浄剤定量供給装置です。洗浄機のすすぎポンプと連動して毎回正確な量の洗浄剤を供給します。超小型設計なので場所をとりません。



RM-340R

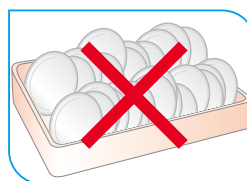
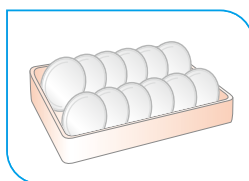
洗浄機のすすぎポンプと連動して、毎回正確な量のリンス剤を注入します。また、自動給湯時にリンス剤の無駄遣いをしません。(リンスセイバー機能搭載)



衛生的に洗浄していただくためのノウハウ

▶ ラッキング

同じ大きさの食器をまとめてラックに入れます。グラス類は専用ラックに下向きに入れてください。また、より効果的に洗浄いただくために、前浸漬を行ってください。



▶ 洗浄温度、すすぎ温度は？

洗浄温度は **60～65℃**

すすぎ温度は **80～85℃**

これが適正温度です。

商品仕様

商品名	デタークリーンLK	荷姿	12kg×2/ケース	荷姿	24kg/ボトル
液性	アルカリ性	サイズ	ボトル：175×245×高さ305 (mm) ケース：375×249×高さ308 (mm)	サイズ	350×180×高さ423 (mm)
成分	水酸化ナトリウム、水酸化カリウム、カルボン酸塩	商品コード	T471940	商品コード	T47195
		バーコード	ボトル：4981538471943 ケース：14981538471940	バーコード	4981538471950
		積段数	4段		

シーバイエス株式会社

●本社/〒231-0023 横浜市中区山下町22番地(山下町SSKビル)
 お客様ご相談窓口 TEL.045-640-2280 FAX.045-640-2216

■お問い合わせ・ご用命は…

大切な場所には、きっと。