

## 業務用 食器洗浄機用液体洗浄剤

キレイで衛生的な食器洗浄のために

Teepol®  
プロセンテ DW液体洗剤MA

非 PRTR	制 菌	耐 アルミ	無 りん	アル カリ
-----------	--------	----------	---------	----------



12kg

無りん・耐アルミ・抗菌剤配合

「環境にやさしく」「衛生的」な食器洗浄！

## 特長1 抗菌効果による洗浄機の衛生維持

▶ 抗菌剤を配合しているので洗浄機に発生し易い“湯アカ”の発生を防ぎます。



湯アカの付いた洗浄機



衛生的な洗浄機

## 特長2 耐アルミ

▶ アルミ材質の腐食を抑える特殊配合なので、アルミ食器の洗浄に使用できます。

## 特長3 無臭タイプ

▶ 抗菌剤は非塩素系なので、厨房内や客席に不快な塩素臭が発生しません。



24kg

## 用途

▶ 自動食器洗浄機を使用した食器、器具類の洗浄用

# プロセンテ DW液体洗剤MA

## 使用方法

### ▶ 使用濃度：0.1～0.3%

- ※洗浄機が正常に作動していることを確認してご使用ください。
- ※弊社指定の供給装置でご使用ください。
- ※濃度調整は、弊社担当者にご相談ください。

## リキッド洗浄システム ※洗浄作業や洗浄剤容器の取扱時は必ず、保護具(保護メガネ、ゴム手袋、ゴム長靴等)を着用してください。 ※ご使用前に必ず製品ラベルの「使用上の注意」等をよくお読みください。

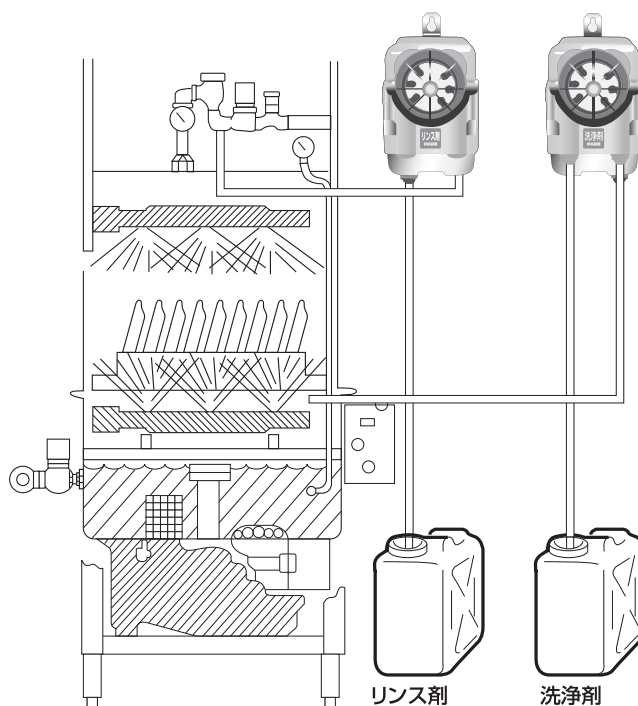
### DP-440L

洗浄剤供給用のコントローラーとポンプが搭載された洗浄剤定量供給装置です。洗浄機のすすぎポンプと連動して毎回正確な量の洗浄剤を供給します。超小型設計なので場所をとりません。



### RM-340R

洗浄機のすすぎポンプと連動して、毎回正確な量のリンス剤を注入します。また、自動給湯時にリンス剤の無駄遣いをしません。(リンスセイバー機能搭載)



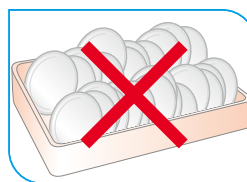
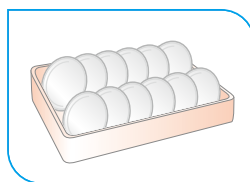
リンス剤

洗浄剤

## 衛生的に洗浄していただくためのノウハウ

### ▶ ラッキング

同じ大きさの食器をまとめてラックに入れます。グラス類は専用ラックに下向きに入れてください。また、より効果的に洗浄いただくために、前浸漬を行ってください。



### ▶ 洗浄温度、すすぎ温度は？

洗浄温度は **60～65℃**

すすぎ温度は **80～85℃**

これが適正温度です。

## 商品仕様

商品名	プロセンテDW液体洗剤MA	荷姿	12kg	荷姿	24kg
液性	アルカリ性	サイズ	ボトル：175×245×高さ305 (mm)	サイズ	350×180×高さ410 (mm)
成分	けい酸塩、カルボン酸塩、抗菌剤	商品コード	T20224	商品コード	T20212
		バーコード	ボトル：4536735202243	バーコード	4536735202120

## シーバイエス株式会社

●本社 / 〒231-0023 横浜市中区山下町22番地(山下町SSKビル)  
お客様ご相談窓口 TEL.045-640-2280 FAX.045-640-2216

■お問い合わせ・ご用命は…

大切な場所には、きっと。